

Alumno:

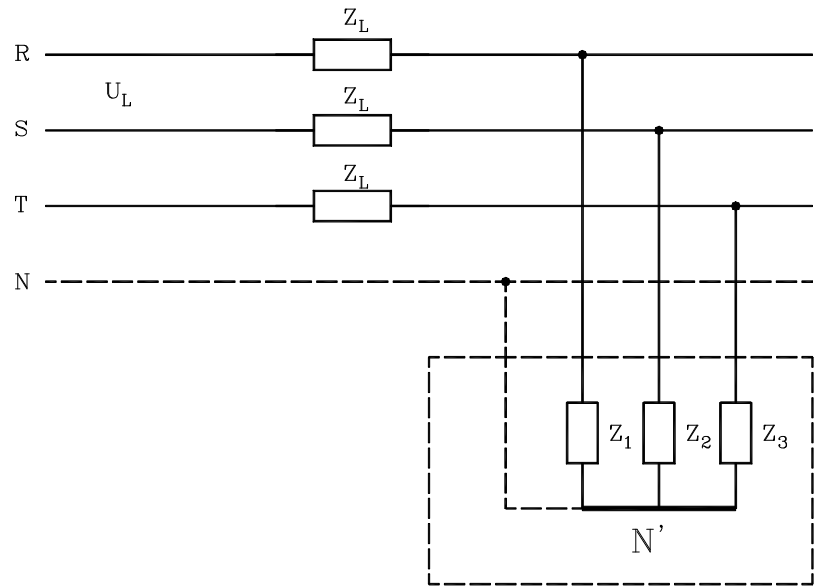
Carrera:

--	--	--

1.- Tres cargas \bar{Z}_1 , \bar{Z}_2 , \bar{Z}_3 están conectadas a una línea III como se ve en la figura.

A) Como determinarías la intensidad circulante por los conductores de línea si existe el conductor neutro de $Z_N=0$.

B) ¿ Y si no existe el conductor neutro?



2.- ¿Que ventajas presenta la utilización de sistemas trifásicos frente a los monofásicos?

3.- Conceptos y expresiones de :

- Potencia instantánea
- Potencia media
- Potencia compleja
- Potencia eficaz

Todo ello referido a ondas de tensión y de intensidad de corrientes senoidales

4.- Teorema de Thevenin.