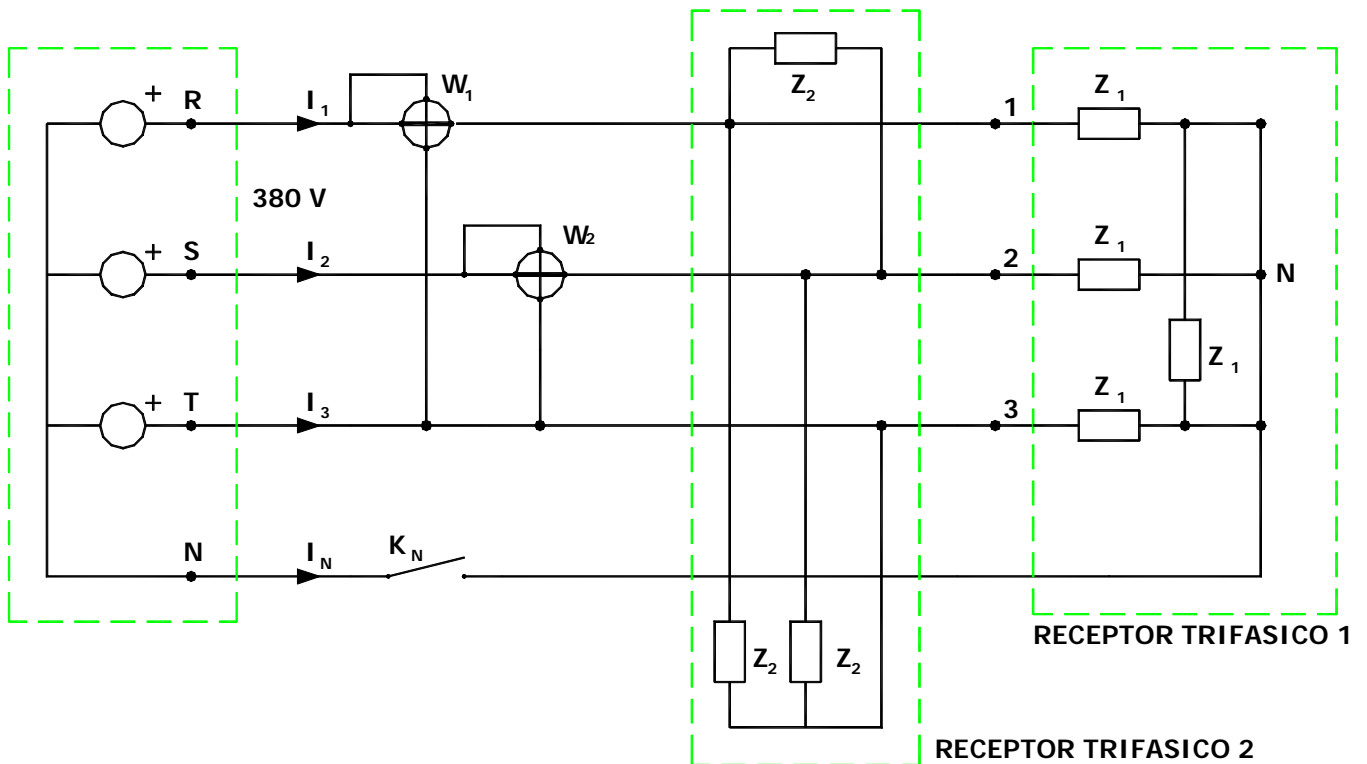


## PROBLEMA

Un generador trifásico equilibrado a 380 V en estrella alimenta a dos cargas trifásicas según muestra el esquema siguiente:



Las características conocidas de las cargas son:

Receptor trifásico 1:  $P = 10000 \text{ W}$ ,  $Q = 4000 \text{ VAr}$ .

Receptor trifásico 2: Cada impedancia  $Z_2$  consume una potencia  $P=2000 \text{ W}$  con un  $\cos \phi = 0,85$ .

Se pide :

- 1.- Lecturas de los vatímetros  $W_1$  y  $W_2$  cuando el interruptor  $K_N$  esta cerrado.
- 1.- Lecturas de los vatímetros  $W_1$  y  $W_2$  cuando el interruptor  $K_N$  esta abierto.
- 3.- Comprobar los resultados anteriores.

Electrotecnia, 2º Montes. Córdoba, 13 de Diciembre de 2001.