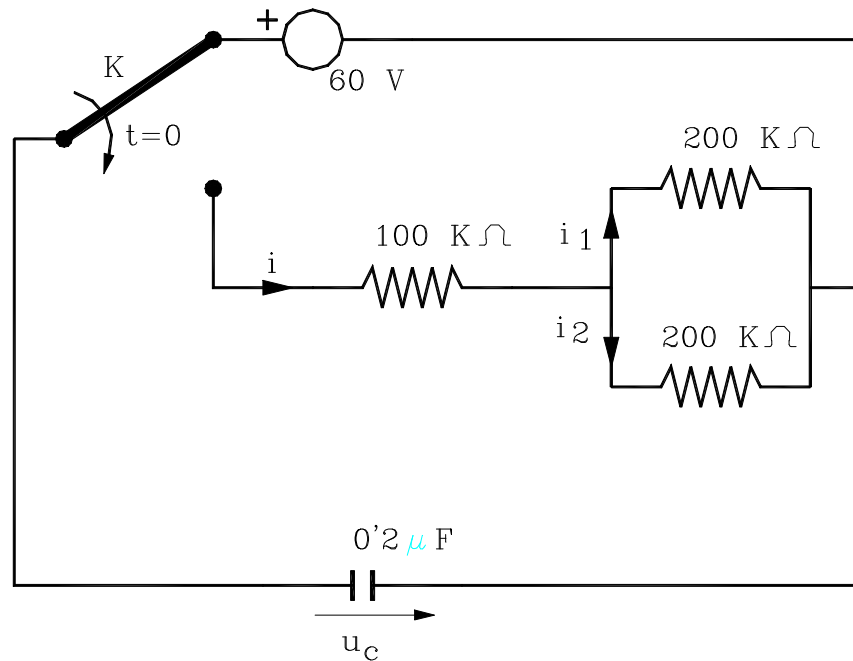


PROBLEMA

En el instante $t=0$ se acciona el interruptor K . Hallar las respuestas del circuito: $u_c(t)$, $i(t)$, $i_1(t)$ y $i_2(t)$ representándolas gráficamente.



Solución:

